

平成29年度 電気学会 基礎・材料・共通部門大会 展示会のご案内

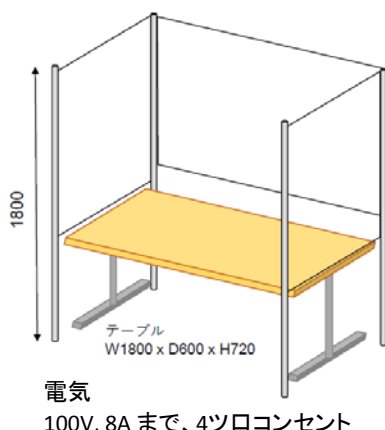
ポスターセッション会場に併設する展示会で、情報発信・コミュニケーションの場を提供致します。4小間の展示ブースを設置しますので、出展ご希望の方は、以下の申込書によりFAXにてお申込み願います。なお、先着順で受け付めます。

展示会日程等

日時:平成29年9月19日(火)
10:00~16:00

場所:ポスターセッション会場
(室蘭工業大学 大学会館多目的ホール)

ポスターセッションは9月19日
(火)13時~15時を予定しております。



※出展費用の振込先については、メールにてご連絡致します。

平成29年度 電気学会 基礎・材料・共通部門大会 展示会出展申込書

平成29年 月 日

会社名			
出展責任者	部署名	氏名	
住所	〒	TEL:	
		FAX:	
出展担当者	部署名	氏名	
	E-mail:	携帯電話番号(緊急連絡用)	
申込内容	ブース	1小間 40,000円 × () =	円
	電気	1小間当たり 5,000円 × () =	円
	合計		円
出展物			

FAX送信先 : 0143 - 46 - 5501

平成29年度 電気学会基礎・材料・共通部門大会 現地実行委員会